

Быстросменный модуль RMQC

«Умный» быстросменный адаптер для экосистема для исполнительных устройств MATCH



Пригодность для применения в конкретных отраслях промышленности



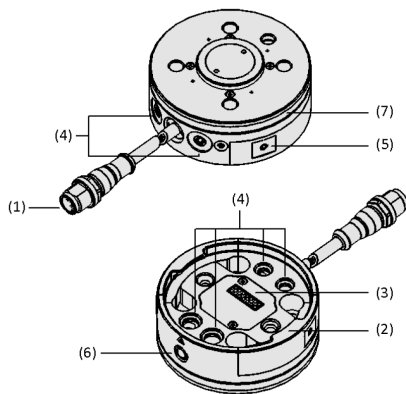
Быстросменный модуль RMQC

Применения

- Быстросменный модуль для использования в роботах легкой конструкции (роботах) или на промышленных роботах грузоподъемностью до 25 кг
- Использование в составе экосистемы для исполнительных устройств MATCH совместно с вакуумными и механическими захватами, с поддержкой цифровых сервисов (например, помощник по настройке)
- Гибкое использование в системах взаимодействия человека и робота, а также в мобильной робототехнике
- Автоматизированные процессы, такие как подбор и укладка, загрузка и выгрузка машины, подбор заказов, упаковка и укладка на поддоны, а также контроль качества

Конструкция

- Соединительный кабель для подключения инструмента со стороны робота (1)
- Встроенные фиксаторы для функции быстрой смены в комбинации с захватами платформы MATCH (с защитой от проворачивания) (2)
- Оперативно подключаемое контактное поле для передачи нагрузочного и сигнального токов (3)
- Четыре внутренних воздушных канала, два из них с боковым доступом, для снабжения подключенного захвата сжатым воздухом или вакуумом (4)
- Индикатор соединения и функция Freedrive (6) и светодиодное кольцо (опция) (7)
- Возможность крепления для разгрузки натяжения кабеля / держателя кабеля (5)



Конструкция системы Быстросменный модуль RMQC

Быстросменный модуль RMQC

«Умный» быстросменный адаптер для экосистема для исполнительных устройств MATCH



Быстросменный модуль RMQC при ручной замене захвата

Основные характеристики продукта

- Внутренние воздушные каналы облегчают прокладку шлангов при минимальном количестве внешних контуров
- Автоматическая смена без дополнительного привода для реализации полностью автоматизированного применения, например, в мобильной робототехнике
- Ручная смена одной рукой в течение нескольких секунд благодаря компактной форме и малому весу
- Смена рабочего органа под напряжением во время эксплуатации (функция оперативной смены) уменьшает объем операций управления при одновременном увеличении срока службы
- Высокая безопасность технологического процесса благодаря встроенной защите от проворачивания, а также оптическому и цифровому сигналу соединения

Код кодového обозначения Быстросменный модуль RMQC

RMQC	–	50	–	UNI	–	IOL	–	LED-B
1		2		3		4		5
FD	–	M12-5	–	MATCH				
6		7		8				

1 – Краткое обозначение

Код	Тип
RMQC	RMQC

2 – Диаметр шага фланца в мм

Код	Тип
31.5	31,5
50	50

3 – Совместимость

Код	Тип
ABB	ABB Robotics
DOOSAN	Doosan Robotics
FANUC	Fanuc
HANWHA	Hanwha
UR	Universal Robots
UNI	Universal

4 – Входы/выходы

Код	Тип
IOL	IO-Link
DIO	Digital I/O
RS485	RS485

5 – Дисплей

Код	Тип
LED-B	Светодиодная лента

6 – Дополнительная функция

Код	Тип
FD	Функция Freedrive

7 – Электрическое подключение

Код	Поставка
2xM8-3/4	2x M8, 3+4 столб
M12-5	M12, 5 столб
M12-12	M12, 12 столб
WB-M8-8	Угловая розетка M8, 8 столб
WS-M8-8	Угловая заглушка M8, 8 столб

8 – Форма

Код	Тип
MATCH	MATCH

Быстросъемный модуль RMQC поставляется готовым к подключению.

Соответствующий вакуумный генератор необходимо заказывать отдельно.

Быстросменный модуль RMQC

«Умный» быстросменный адаптер для экосистема для исполнительных устройств MATCH

Данные для заказа Быстросменный модуль RMQC

Тип	№ детали.
RMQC 31.5 ABB DIO M12-12 PNP MATCH	10.08.09.00021
RMQC 50 ABB DIO 2xM8-3/4 PNP MATCH	10.08.09.00016
RMQC 50 DOOSAN DIO WS-M8-8 PNP MATCH	10.08.09.00003
RMQC 50 ELITE DIO FD HR10A-10P MATCH	10.08.09.00040
RMQC 50 FANUC DIO WB-M8-8 PNP MATCH	10.08.09.00005
RMQC 50 HANWHA DIO WB-M8-8 NPN MATCH	10.08.09.00002
RMQC 50 KUKA DIO LED PNP MATCH	10.08.09.00043
RMQC 50 NEU DIO WB-M8-8 PNP MATCH	10.08.09.00056
RMQC 50 NEU/KAW DIO WS-M12 PNP MATCH	10.08.09.00055
RMQC 50 SE DIO M8-8 NPN MATCH	10.08.09.00052
RMQC 50 TM DIO WS-M8-8 NPN MATCH	10.08.09.00004
RMQC 50 UNI DIO LED M8-8 PNP MATCH	10.08.09.00045
RMQC 50 URe DIO WB-M8-8 NPN MATCH	10.08.09.00001
RMQC 50 URe RS-485 WB-M8-8 MATCH	10.08.09.00010
RMQC 50 YAS DIO WB-M8-8 NPN MATCH	10.08.09.00037
RMQC 50 YAS DIO WB-M8-8 PNP MATCH	10.08.09.00036

Данные для заказа Аксессуары Быстросменный модуль RMQC

Аксессуары	№ детали.	
CobotPump	ECBPI 12 24V-DC MATCH	10.03.01.00626
CobotPump	ECBPMi 24V-DC MATCH	10.03.01.00661
Модуль выталкивателя MATCH	RECBi 24V-DC NO PXR-I 1C MATCH	10.02.03.00375
Модуль выталкивателя MATCH	RECBi 24V-DC NO PXR-X 1C MATCH	10.02.03.00376
Модуль выталкивателя MATCH	RECBi 24V-DC NC PXR-I 1C MATCH	10.02.03.00377
Модуль выталкивателя MATCH	RECBi 24V-DC NC PXR-X 1C MATCH	10.02.03.00378
Модуль выталкивателя MATCH	RECBi 24V-DC NO PXR-I 2C MATCH	10.02.03.00379
Модуль выталкивателя MATCH	RECBi 24V-DC NC PXT-1 1C MATCH	10.02.03.00394
Модуль выталкивателя MATCH	RECBi 24V-DC NC PXT-2 1C MATCH	10.02.03.00395
Модуль выталкивателя MATCH	RECBi 24V-DC NO PXT-1 1C MATCH	10.02.03.00397
Модуль выталкивателя MATCH	RECBi 24V-DC NO PXT-2 1C MATCH	10.02.03.00398
Модуль выталкивателя MATCH	RECBi 24V-DC NC PXT-2 2C MATCH	10.02.03.00400
Модуль выталкивателя MATCH	RECBi 24V-DC NC UNI 1C MATCH	10.02.03.00401
Модуль выталкивателя MATCH	RECBi 24V-DC NO UNI 1C MATCH	10.02.03.00402
Модуль выталкивателя MATCH	RECBi 24V-DC NC UNI 2C MATCH	10.02.03.00403
Модуль выталкивателя MATCH	RECBi 24V-DC NO UNI 2C MATCH	10.02.03.00404
Модуль выталкивателя MATCH	RECBi 24V-DC NO PXT-2 2C MATCH	10.02.03.00405
Модуль выталкивателя MATCH	RECBi 24V-DC NO PXR-X 2C MATCH	10.02.03.00407
Модуль выталкивателя MATCH	RECBi 24V-DC NC PXR-I 2C MATCH	10.02.03.00408
Модуль выталкивателя MATCH	RECBi 24V-DC NC PXR-X 2C MATCH	10.02.03.00409

Аксессуары	№ детали.	
Депозитная станция	STATION 150x110x22 MATCH	10.08.09.00013

Быстросменный модуль RMQC

«Умный» быстросменный адаптер для экосистема для исполнительных устройств MATCH

Технические данные Быстросменный модуль RMQC

Тип	для	Тип	Электрическое подключение	Входы / выходы	Конструкция	Форма	Тип	Дополнительная с функция	
RMQC 31.5 ABB DIO M12-12 PNP MATCH	ABB Robotics	ABB IRB1100	Male connect M12, 12 pol	цифровой вход / выход	PNP переключатель	Канал подачи жидкости закрыт	-	-	EL-PNEU
RMQC 50 ABB DIO 2xM8-3/4 PNP MATCH	ABB Robotics	ABBGoFaCRB15000	2xConnect M8, 3+4 pol	цифровой вход / выход	PNP переключатель	Канал подачи жидкости закрыт	-	-	EL-PNEU
RMQC 50 DOOSAN DIO WS- M8-8 PNP MATCH	Doosan Robotics	M-/H-/A- Series	Elbow con M8, 8 pole	цифровой вход / выход	PNP переключатель	Канал подачи жидкости закрыт	-	Freedrive	EL-PNEU
RMQC 50 ELITE DIO FD HR10A-10P MATCH	Роботы ELITE	EC-Series	Male Hirose HR10A-10P	цифровой вход / выход	переключатель NPN	Канал подачи жидкости закрыт	-	Freedrive	EL-PNEU
RMQC 50 FANUC DIO WB- M8-8 PNP MATCH	FANUC	CRX	Elb fem conn M8, 8 pol	цифровой вход / выход	PNP переключатель	Канал подачи жидкости закрыт	-	-	EL-PNEU
RMQC 50 HANWHA DIO WB- M8-8 NPN MATCH	ХАНВХА	HCR3/5/12	Elb fem conn M8, 8 pol	цифровой вход / выход	переключатель NPN	Канал подачи жидкости закрыт	-	-	EL-PNEU
RMQC 50 KUKA DIO LED PNP MATCH	KUKA	iisy 3, 11, 15	-	цифровой вход / выход	PNP переключатель	-	-	-	EL-PNEU
RMQC 50 NEU DIO WB-M8-8 PNP MATCH	Neura Robotics	Maira	Elb fem conn M8, 8 pol	цифровой вход / выход	PNP переключатель	Канал подачи жидкости закрыт	-	Freedrive	EL-PNEU
RMQC 50 NEU/KAW DIO WS- M12 PNP MATCH	Neura Robotics / Kawasaki	Lara / CL	Elbow con M12, 12 pole	цифровой вход / выход	PNP переключатель	Канал подачи жидкости закрыт	-	Freedrive	EL-PNEU
RMQC 50 SE DIO M8-8 NPN MATCH	Schneider Electric	-	Male connect M8, 8 pole	цифровой вход / выход	переключатель NPN	Канал подачи жидкости закрыт	-	Freedrive	EL-PNEU
RMQC 50 TM DIO WS-M8-8 NPN MATCH	Techman	TM5	Elbow con M8, 8 pole	цифровой вход / выход	переключатель NPN	Канал подачи жидкости закрыт	-	-	EL-PNEU

Быстросменный модуль RMQC

«Умный» быстросменный адаптер для экосистема для исполнительных устройств MATCH

Тип	для	Тип	Электрическое подключение	Входы / выходы	Конструкция	Форма	Тип	Дополнительная функция	с
RMQC 50 UNI DIO LED M8-8 PNP MATCH	Универсальный	-	Male connect M8, 8 pole	цифровой вход / выход	PNP переключатель	-	-	-	EL-PNEU
RMQC 50 UNI IOL LED M12-5 MATCH	Универсальный	ISO TK 50	Male connect M12, 5 pol	IO-Link	-	Канал подачи жидкости закрыт	-	-	EL-PNEU
RMQC 50 UNI IOL M12-5 MATCH	Универсальный	ISO TK 50	Male connect M12, 5 pol	IO-Link	-	Канал подачи жидкости закрыт	-	-	EL-PNEU
RMQC 50 URe DIO WB-M8-8 NPN MATCH	Универсальные роботы e	UR3e-16e	Elb fem conn M8, 8 pol	цифровой вход / выход	переключатель NPN	Канал подачи жидкости закрыт	-	Freedrive	EL-PNEU
RMQC 50 URe RS-485 WB-M8-8 MATCH	Универсальные роботы e	UR3-16	Elb fem conn M8, 8 pol	RS 485	-	Канал подачи жидкости закрыт	-	Freedrive	EL-PNEU
RMQC 50 YAS DIO WB-M8-8 NPN MATCH	Yaskawa	HC P-Version	Elb fem conn M8, 8 pol	цифровой вход / выход	переключатель NPN	Канал подачи жидкости закрыт	-	Freedrive	EL-PNEU
RMQC 50 YAS DIO WB-M8-8 PNP MATCH	Yaskawa	HC P-Version	Elb fem conn M8, 8 pol	цифровой вход / выход	PNP переключатель	Канал подачи жидкости закрыт	-	Freedrive	EL-PNEU

Тип	Сила осевая (макс.) [N]	Момент (Y) [Nm]	Момент (радиальный) [Nm]	Смещение оси макс [mm]	Количество циклов нагрузки	Усилие затяжки [N]	Растворяющая способность [N]	Температура эксплуатации	Вес [g]
RMQC 31.5 ABB DIO M12-12 PNP MATCH	500	40	-	1	100000	50	0	5 ... 60 °C	390.0
RMQC 50 ABB DIO 2xM8-3/4 PNP MATCH	500	40	-	1	100000	50	0	5 ... 60 °C	270.0
RMQC 50 DOOSAN DIO WS- M8-8 PNP MATCH	500	40	-	1	100000	50	0	5 ... 60 °C	250.0
RMQC 50 ELITE DIO FD HR10A-10P MATCH	500	40	-	1	100000	50	0	5 ... 60 °C	293.0
RMQC 50 FANUC DIO WB-M8-8 PNP MATCH	500	40	-	1	100000	50	0	5 ... 60 °C	260.0

Быстросменный модуль RMQC

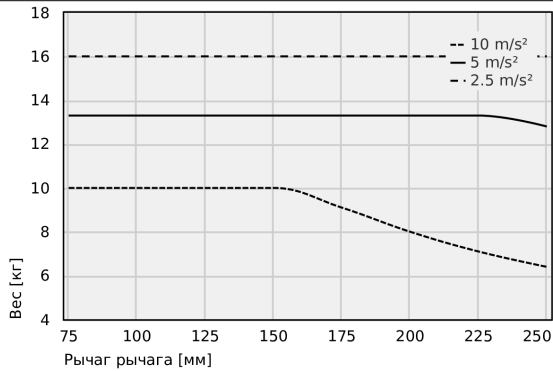
«Умный» быстросменный адаптер для экосистема для исполнительных устройств MATCH

Тип	Сила осевая (макс.) [N]	Момент (Y) [Nm]	Момент (радиальный) [Nm]	Смещение оси макс [mm]	Количество циклов нагрузки	Усилие затяжки [N]	Растворяющая способность [N]	Температура эксплуатации	Вес [g]
RMQC 50 HANWHA DIO WB-M8-8 NPN MATCH	500	40	-	1	100000	50	0	5 ... 60 °C	260.0
RMQC 50 KUKA DIO LED PNP MATCH	500	40	-	1	100000	50	0	5 ... 60 °C	295.0
RMQC 50 NEU DIO WB-M8-8 PNP MATCH	500	40	-	1	100000	50	0	5 ... 60 °C	260.0
RMQC 50 NEU/KAW DIO WS-M12 PNP MATCH	500	40	-	1	100000	50	0	5 ... 60 °C	260.0
RMQC 50 SE DIO M8-8 NPN MATCH	500	40	-	-	-	50	0	5 ... 60 °C	-
RMQC 50 TM DIO WS-M8-8 NPN MATCH	500	40	-	1	100000	50	0	5 ... 60 °C	600.0
RMQC 50 UNI DIO LED M8-8 PNP MATCH	500	40	-	1	100000	50	0	5 ... 60 °C	307.0
RMQC 50 URe DIO WB-M8-8 NPN MATCH	500	40	-	1	100000	50	0	5 ... 60 °C	260.0
RMQC 50 URe RS-485 WB-M8-8 MATCH	500	40	-	1	100000	50	0	5 ... 60 °C	390.0
RMQC 50 YAS DIO WB-M8-8 NPN MATCH	500	40	-	1	100000	50	0	5 ... 60 °C	261.0
RMQC 50 YAS DIO WB-M8-8 PNP MATCH	500	40	-	1	100000	50	0	5 ... 60 °C	261.0

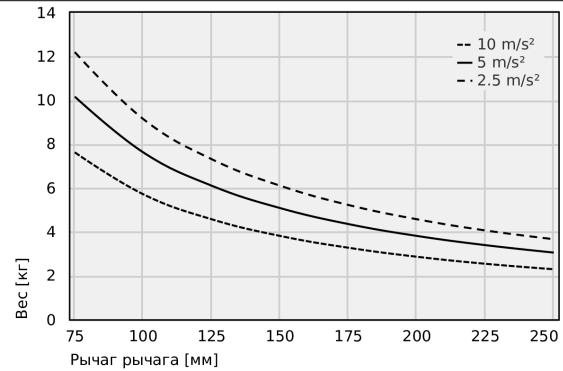
Быстросменный модуль RMQC

«Умный» быстросменный адаптер для экосистема для исполнительных устройств MATCH

Рабочие характеристики Быстросменный модуль RMQC



Вертикальная конструкция: Макс. вес перемещения в функции ускорения и плеча рычага



Горизонтальная конструкция: Макс. вес перемещения зависит от ускорения и плеча рычага

Быстросменный модуль RMQC

«Умный» быстросменный адаптер для экосистема для исполнительных устройств MATCH

 **Вертикальная конструкция: Макс. вес перемещения в функции ускорения и плеча рычага**

	75	100	125	150	175	200	225	250
10 m/s ²	10	10	10	10	9.1	8	7.1	6.4
5 m/s ²	13.3	13.3	13.3	13.3	13.3	13.3	13.3	12.8
2.5 m/s ²	16	16	16	16	16	16	16	16

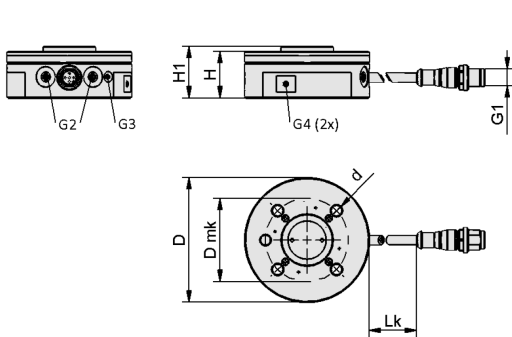
 **Горизонтальная конструкция: Макс. вес перемещения зависит от ускорения и плеча рычага**

	75	100	125	150	175	200	225	250
10 m/s ²	7.62	5.71	4.57	3.81	3.27	2.86	2.54	2.29
5 m/s ²	10.16	7.62	6.10	5.08	4.35	3.81	3.39	3.05
2.5 m/s ²	12.19	9.14	7.31	6.10	5.22	4.57	4.06	3.66

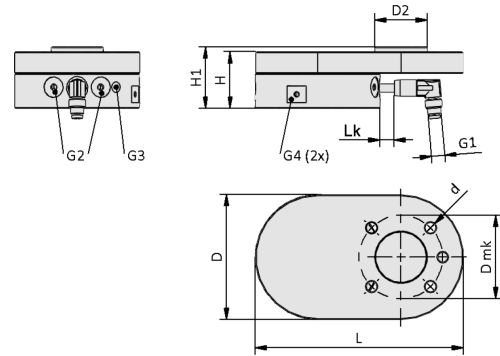
Быстросменный модуль RMQC

«Умный» быстросменный адаптер для экосистема для исполнительных устройств MATCH

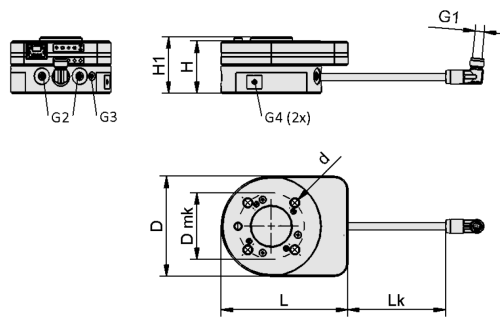
Конструктивные данные Быстросменный модуль RMQC



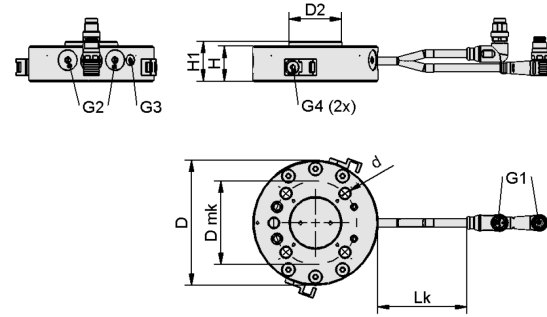
RMQC DIO, IOL



RMQC TM ROBOT



RMQC RS-485



RMQC ABB GoFa

Быстросменный модуль RMQC

«Умный» быстросменный адаптер для экосистема для исполнительных устройств MATCH

Конструктивные данные Быстросменный модуль RMQC

Тип	D [mm]	d [mm]	D2 [mm]	Dmk [mm]	G1	G2	G3	G4	H [mm]	H1 [mm]	L [mm]	Lk [mm]
RMQC 31.5 ABB DIO M12-12 PNP MATCH	75	5.3	20.0	32	M12-M	M7-F	M3-F	M4-F	33	36	-	450
RMQC 50 ABB DIO 2xM8-3/4 PNP MATCH	75	6.4	31.5	50	M8-M	M7-F	M3-F	M4-F	21	24	-	310
RMQC 50 DOOSAN DIO WS-M8-8 PNP MATCH	75	6.4	31.5	50	M8-M	M7-F	M3-F	M4-F	21	24	-	200
RMQC 50 ELITE DIO FD HR10A-10P MATCH	75	6.4	31.5	50	-	M7-F	M3-F	M4-F	21	24	-	180
RMQC 50 FANUC DIO WB-M8-8 PNP MATCH	75	6.4	31.5	50	M8-F	M7-F	M3-F	M4-F	21	24	-	200
RMQC 50 HANWHA DIO WB-M8-8 NPN MATCH	75	6.4	31.5	50	M8-F	M7-F	M3-F	M4-F	21	24	-	200
RMQC 50 KUKA DIO LED PNP MATCH	75	6.4	31.5	50	-	M7-F	M3-F	M4-F	21	24	-	150
RMQC 50 NEU DIO WB-M8-8 PNP MATCH	75	6.4	31.5	50	M12-F	M7-F	M3-F	M4-F	21	24	-	200
RMQC 50 NEU/KAW DIO WS-M12 PNP MATCH	75	6.4	31.5	50	M12-F	M7-F	M3-F	M4-F	21	24	-	200
RMQC 50 SE DIO M8-8 NPN MATCH	75	6.4	31.5	50	M8-F	M7-F	M3-F	M4-F	21	24	-	100
RMQC 50 TM DIO WS-M8-8 NPN MATCH	75	6.4	31.5	50	M8-M	M7-F	M3-F	M4-F	34	37	125	270
RMQC 50 UNI DIO LED M8-8 PNP MATCH	75	6.4	31.5	50	M8-M	M7-F	M3-F	M4-F	21	24	-	300
RMQC 50 URe DIO WB- M8-8 NPN MATCH	75	6.4	31.5	50	M8-F	M7-F	M3-F	M4-F	21	24	-	200
RMQC 50 URe RS-485 WB-M8-8 MATCH	75	6.4	31.5	50	M8-F	M7-F	M3-F	M4-F	39	42	95	200

Быстросменный модуль RMQC

«Умный» быстросменный адаптер для экосистема для исполнительных устройств MATCH

Тип	D [mm]	d [mm]	D2 [mm]	Dmk [mm]	G1	G2	G3	G4	H [mm]	H1 [mm]	L [mm]	Lk [mm]
RMQC 50 YAS DIO WB- M8-8 NPN MATCH	75	6.4	31.5	50	M8-F	M7-F	M3-F	M4-F	21	24	-	200
RMQC 50 YAS DIO WB- M8-8 PNP MATCH	75	6.4	31.5	50	M8-F	M7-F	M3-F	M4-F	21	24	-	200